

Technischer Leitfaden

Schweißen von PVC-U Profilen

Teil 1: Spiegelschweißen

Schweißen von PVC-U Profilen, Teil 1: Spiegelschweißen

Ein technischer Leitfaden für Fensterhersteller, Profilsystemhäuser sowie Maschinen- und Komponentenlieferanten.

Bonn, September 2018

Inhaltsverzeichnis

1.	Warum dieser Leitfaden	3
2.	Anforderungen an verschweißte/verputzte Profilverbindungen	3
3.	Lagerung und innerbetrieblicher Transport	4
4.	Profile richtig zuschneiden	4
4.1	Längenzugabe/Abbrand	5
4.2	Verschweißbare Dichtungen	5
5.	Schweißen	6
5.1	Einflussfaktoren	7
5.2	Schweißarten	8
5.3	Schweißmaschine	9
5.4	Schweißspiegel	9
5.5	Schweißzulagen	10
5.6	Schweißraupenbegrenzung	10
5.7	Prozessparameter	11
5.8	Abkühlen	11
6.	Verputzen	11
6.1	Anforderungen an das Verputzen	12
6.2	Besonderheiten bei Profilen mit Dekoroberflächen	12
7.	Praxistipps zur Qualitätskontrolle	13
7.1	Kontrolle der Eckfestigkeit	15
7.2	So vermeiden Sie Fehler beim Schweißen	16
8.	Weiterführende Informationen/Mitgeltende Unterlagen	17

1. Warum dieser Leitfaden

Das Schweißen von Kunststoffprofilen ist seit Jahrzehnten erfolgreich am Markt etabliert – und für die Dauergebrauchstauglichkeit eines Fensters maßgeblich. Inzwischen sind jedoch sowohl die Kunststofffensterprofile als auch die Bearbeitungstechniken komplexer geworden. Unser Leitfaden soll daher als Orientierungshilfe dienen: Er klärt Begrifflichkeiten und vereinfacht dadurch die Zusammenarbeit aller Prozessbeteiligten. Er richtet sich an Fensterhersteller, an die Profilsystemhäuser sowie Maschinen- und Komponentenlieferanten (z. B. für Folie, Verstärkung und Dichtung).

In unserem Leitfaden fassen wir den aktuellen „Stand der Technik“ aus den oben genannten Branchen zusammen. Er berücksichtigt alle maßgeblichen Normen und Regeln. Darüber hinaus gelten die Systembeschreibungen für Profilsysteme und die Bedienungsanleitungen der Maschinenhersteller.

Der Leitfaden setzt bei der Profillagerung an und gibt Ihnen Tipps vom richtigen Zuschnitt über das Schweißen bis zur fertig bearbeiteten Ecke. Insbesondere erfahren Sie Wissenswertes über das Gehrungsschweißen.

Um die Schweißqualität sicherzustellen, weisen wir Sie an wichtigen Punkten des Schweißprozesses auf die Notwendigkeit einer regelmäßigen werkseigenen Produktionskontrolle (WPK) hin.

Unsere Empfehlungen gelten speziell für die Profilkategorien, wie sie in der RAL-GZ 716 (Technischer Anhang Abschnitt I) beschrieben sind:

- Profile aus PVC-U
- Profile aus PVC-U faserverstärkt
- Profile aus PVC-U PMMA-koextrudiert
- Profile mit Oberflächenveredelungen (folienkaschiert und beschichtet)

und die die dort genannten Vorgaben an Toleranzen und Eckfestigkeiten erfüllen

2. Anforderungen an verschweißte und verputzte Profilverbindungen

Für die Dauergebrauchstauglichkeit eines Fensters entscheidend ist eine korrekt ausgeführte Eckverschweißung. Insofern kommt dem Schweißvorgang inkl. seiner Vor- und Nacharbeiten eine zentrale und qualitätsentscheidende Rolle zu.

Während der gesamten Nutzungsdauer des Fensters ist die verschweißte und verputzte Rahmenverbindung unterschiedlichsten Kräften ausgesetzt. Dazu gehören:

- Verkehrslasten (Glasgewicht, Dauerfunktion, Windlast)
- die Beschlag- und Montagebefestigung
- Zusatzbelastungen durch Aufnahme von Kräften z. B. Absturzsicherung und Einbruchhemmung
- Längenveränderungen der Profile aufgrund des Temperatureinflusses

3. Lagerung und innerbetrieblicher Transport

Im Allgemeinen ist vor dem Schweißvorgang auf die Temperierung und Sauberkeit sowie die Vermeidung von Schmutz und Feuchtigkeit zu achten. Nach dem Schweißvorgang ist im Besonderen der Schutz der verschweißten Ecke wichtig (Vermeidung von Eckenbruch). Weiterführende Angaben entnehmen Sie den Systembeschreibungen der Profilsystemgeber.

4. Profile richtig zuschneiden

Der exakte Zuschnitt ist eine Grundvoraussetzung dafür, dass die Festigkeitsanforderungen der Eckverbindungen erfüllt werden können. Darüber hinaus hat der Zuschnitt einen entscheidenden Einfluss auf das einwandfreie Aussehen des Profils.

Deshalb berücksichtigen Sie beim Zuschneiden der Profile:

- Maß- und Winkelgenauigkeit
- glatte, saubere, fettfreie, silikonfreie und spanfreie Schnittflächen auch im Dichtungsbereich
- splitterfreie Innenstege der wasserführenden Kammern

Die Qualität des Zuschnitts hängt von verschiedenen Parametern ab: Dazu gehören Profilgeometrien und deren Toleranzen wie auch Maschinenparameter, Sägeblätter, Zulagen und Profillage. Beachten Sie: Ein Doppelzuschnitt – beide Gehrungsschnitte in einem Arbeitsgang – kann zu größeren Toleranzabweichungen führen.

Für den Zuschnitt von Profilen eignen sich branchenübliche Zuschnittsmaschinen. Wichtig ist, dass die Anlagen regelmäßig gewartet und gereinigt werden, um die Profile präzise zuschneiden zu können. Anforderungen an zu verwendende Werkzeuge und Maschineneinstellungen erhalten Sie vom Hersteller der Schweißmaschinen.

Die Zuschnittsqualität stellen Sie durch werkseigene Produktionskontrollen (WPK) sicher.

Um den Zuschnitt zu kontrollieren, empfehlen wir Ihnen geeignete Hilfsmittel und beispielhaft eine Vorgehensweise, wie unten dargestellt (s. Abb. 1a/b).

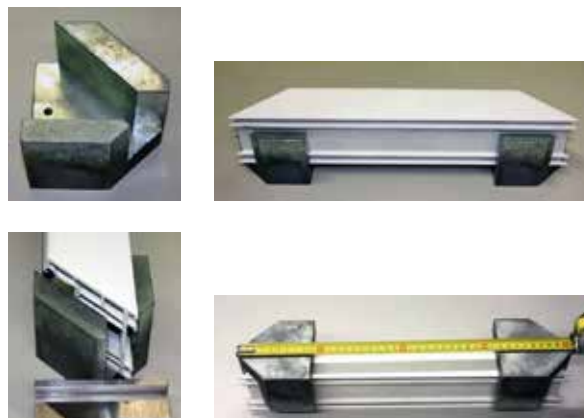


Abb. 1a: Manuelles Messen

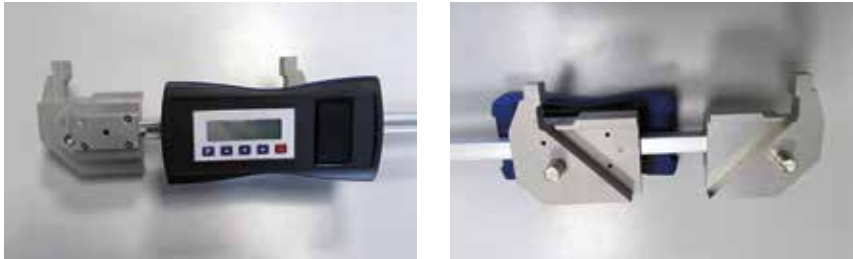


Abb. 1b: Elektronisches Messgerät

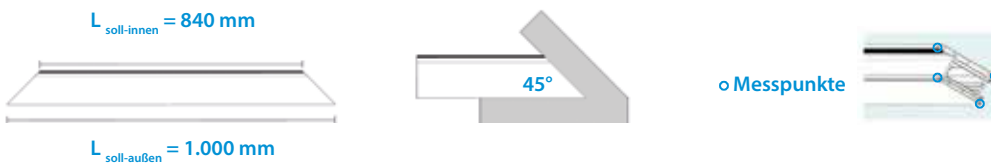


Abb. 1c: Drei Beispiele für verschiedene Vermessungspositionen: Außen- und Innenmaß, Winkelabweichung und Schnittfläche (v. l.)

4.1 Längenzugabe/Abbrand

Beim Zuschneiden der Profilstäbe berücksichtigen Sie eine Längenzugabe zum Fertigmaß, um den Füge- und Angleichweg auszugleichen. In der Regel entspricht die Zugabe dem zweifachen Abbrand und wird für das spätere Verschweißen benötigt.

Abb. 2 verdeutlicht den Unterschied zwischen Zuschnitt- und Fertigmaß.

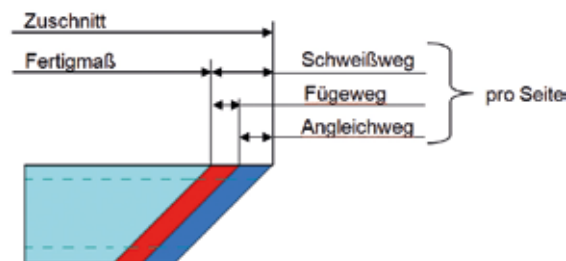


Abb. 2: Darstellung Längenzugabe Abbrand/Schweißzugabe (= „Schweißweg“)

Der Abbrand ist verfahrens- und maschinenabhängig und beeinflusst sowohl die optischen Eigenschaften als auch die Festigkeit der geschweißten Ecke. Üblicherweise liegt dieses Maß zwischen 2,5 und 3,5 mm. Je geringer der Abbrand, desto wichtiger ist es, dass Sie alle Prozessparameter vom Zuschnitt bis zum Verputzen einhalten.

4.2 Verschweißbare Dichtungen

Bei der Verarbeitung von schweißbaren Dichtungen sind einige Vorgaben zu berücksichtigen, die Fehler, wie die in Abb. 3 dargestellt, verhindern sollen.

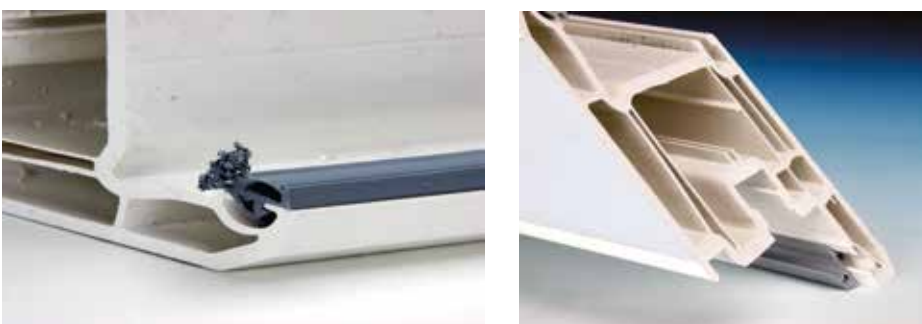


Abb. 3: Fehler beim Verarbeiten von Dichtungen (v.l.: Dichtung ausgefranst bzw. zu kurz)

Beachten Sie:

- eine exakte, saubere Schnittführung der Dichtung (in der richtigen Länge)
- kein Ablösen der Dichtung vom Profil
- eine intakte Dichtung (ein leichtes Ausfransen, das den Schweißprozess und die Funktion nicht beeinträchtigt, ist hingegen zulässig)

Um ein sauberes Dichtungsschnittbild zu erzielen, verwenden Sie das für das Profil und die Dichtungsart geeignete Sägeblatt und beachten Sie die Schnittrichtung. Auch der Einsatz von Profilauflagen oder Dichtungs-Niederhaltern kann erforderlich sein. Die Notwendigkeit können Sie mit Ihrem Maschinenhersteller oder mit Ihrem Systemgeber abstimmen.

Je nach Konstruktion und Beschaffenheit der Dichtung kann ein zusätzliches Hinterfräsen der Dichtung vor dem Schweißen die Flexibilität der Dichtungsecke verbessern. Wichtig ist, dass der Fräsvorgang die spätere Funktion der Dichtung nicht negativ beeinflusst und somit die vereinbarten Leistungseigenschaften (z. B. Luftdichtheit, Schlagregendichtheit) des Fensters gewährleistet sind.

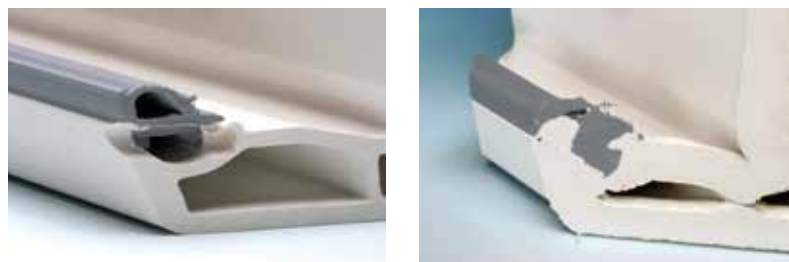


Abb. 4: Materialansammlung ohne Hinterfräsen (l.) | Beispielhafte Hinterfräsung (r.)

5. Schweißen

Beim Schweißen werden die zugeschnittenen Profile dauerhaft und fest zusammengefügt. Dabei muss das verschweißte Element die drei genannten Vorgaben erfüllen:

- die vom Systemgeber vorgegebene Eckfestigkeit
- die Dichtheit der wasserführenden Kammer-Ebenen
- die Fertigmaße des Fensters

In der nachfolgenden Grafik (Abb. 5) sind beispielhaft die einzelnen Schritte des Schweißprozesses dargestellt. Die tatsächlichen Temperaturen, Zeiten und Drücke hängen von der verwendeten Anlage ab und werden vom Maschinenhersteller in Abstimmung mit dem Systemgeber vorgegeben.

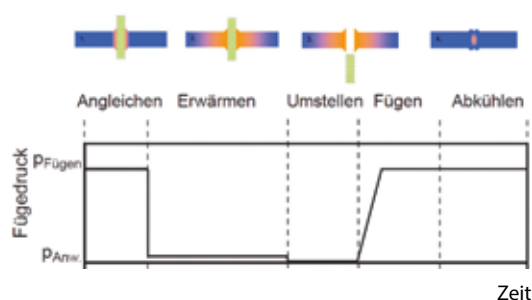


Abb. 5: Der Schweißprozess besteht aus mehreren Schritten

5.1 Einflussfaktoren

Es gibt drei wesentliche Einflussfaktoren beim Schweißen: Maschine, Bediener/Fensterhersteller und Profil.

Maschine

Profile können Sie auf allen branchenüblichen Heizelement-Stumpfschweiß-Maschinen verschweißen. Für die Qualität der Schweißverbindung sind die folgenden Maschinenparameter entscheidend:

- Temperatur des Heizelements an der Nutzfläche
- Spanndruck
- Angleichzeit und -druck
- Anwärmzeit
- Fügezeit und -druck
- Abkühlzeit

Die Vorgaben für die Einstellparameter entnehmen Sie den Anleitungen des Maschinenherstellers. Bitte beachten Sie die vorgegebenen Sollwerte und Toleranzen dieser Parameter. Verändert sich auch nur ein Wert, beeinflusst das auch alle anderen.

Bediener/Fensterhersteller

Neben der Maschine haben auch Sie als Anwender einen großen Einfluss auf das Schweißergebnis: Deshalb:

- Schützen Sie den Aufstellungsort vor Zugluft, um eine unregelmäßige Kühlung der Heizspiegel zu vermeiden.
- Beachten Sie eine Raumtemperatur von $\geq 17\text{ °C}$.
- Temperieren Sie die Profile vor der Verarbeitung, wenn sie aus dem Außenlager oder der Anlieferung kommen (Richtwert 24 Std./17 °C), um Kondenswasserbildung und ein übermäßiges Abkühlen der Schweißspiegel zu vermeiden.
- Verschweißen Sie die zugeschnittenen Profile möglichst kurzfristig (Empfehlung: innerhalb von zwei Werktagen), um eine saubere und trockene Schnittfläche zu behalten.
- Warten und reinigen Sie Ihre Maschinen und Anlagen regelmäßig. Damit schließen Sie einen negativen Einfluss auf das Verschweißen aus.

Die Schutzfolie vor dem Schweißen zu entfernen, ist in der Regel nicht erforderlich, soweit die Folie keinen negativen Einfluss auf das Schweißergebnis hat. Stellen Sie außerdem einen ausreichenden Abstand zwischen eingebrachter Stahlverstärkung und Schweißfläche sicher, damit diese beim Einschieben nicht verschmutzt und beschädigt wird.

Wenn Sie zusätzliche Bearbeitungen am losen Stab planen (z. B. Vormontage von Beschlagteilen), klären Sie dies im Vorfeld bitte mit dem Maschinenhersteller, da dies beim Einlegen der Profile und beim Austransportieren der geschweißten Elemente zu Anpassungen im weiteren Prozess führen kann.

Profil

Abhängig vom verarbeiteten Profil und System ist es wichtig, geeignete Schweißzulagen (Gegenkontur des zu verschweißenden Profils) zu verwenden. Mehr zu diesem Thema erfahren Sie unter Pkt. 5.5. Berücksichtigen Sie auch mögliche Einflüsse von Farbfolien oder anderen farbigen Oberflächen.

Hinweis: Verwenden Sie RAL gütegesicherte Profile. So können Sie sicher sein, dass die Verschweißbarkeit des Materials und die Maßhaltigkeit der Profile gewährleistet ist.

5.2 Schweißarten

Grundsätzlich unterscheidet man beim Gehrungsschweißen zwischen Diagonal- und Parallelschub. Beide Verfahren sind auf dem Markt etabliert und erfüllen die Anforderungen an die Eckfestigkeit, Optik und Funktionsfähigkeit des fertigen Fensters.

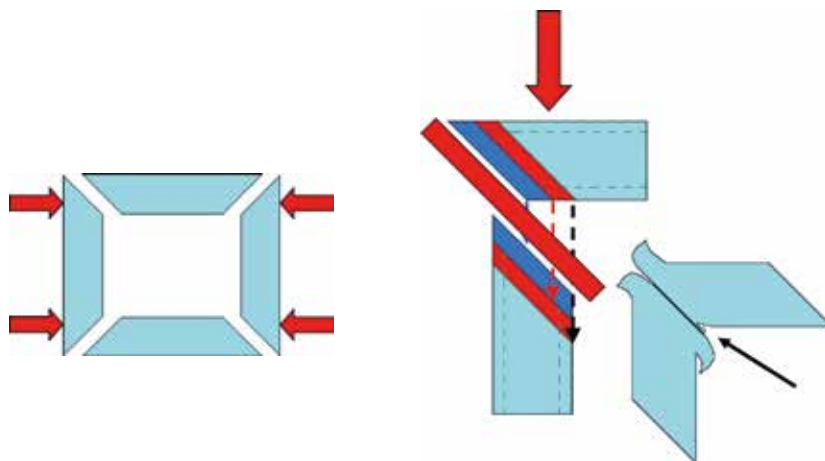
Diagonalschubschweißen

Bei diesem Verfahren wird ein Stab diagonal an den anderen Stab „reibend“ angepresst. Hierbei wird – wenn Sie eine Ecke betrachten – nur ein Stab bewegt. Der andere Stab ist in seiner Position fest (Abb. 6).

Dadurch wird Material an der Fügestelle verschoben, sodass sich dieses bzw. die Schweißung nicht gleichmäßig auf die Stäbe verteilt, wie es sich an asymmetrischen Schweißraupen in Abb. 7 zeigt (rechter Teil der Skizze).

Abb. 6 (l.): Mit Blick auf eine Ecke erkennen Sie, dass sich beim Diagonalschub nur ein Stab bewegt

Abb. 7 (r.): Die Bewegungsrichtung verläuft diagonal – d.h. im 45° Winkel – zu den Fügeflächen (linker Teil der Skizze vor dem Fügen, rechts nach dem Fügen)

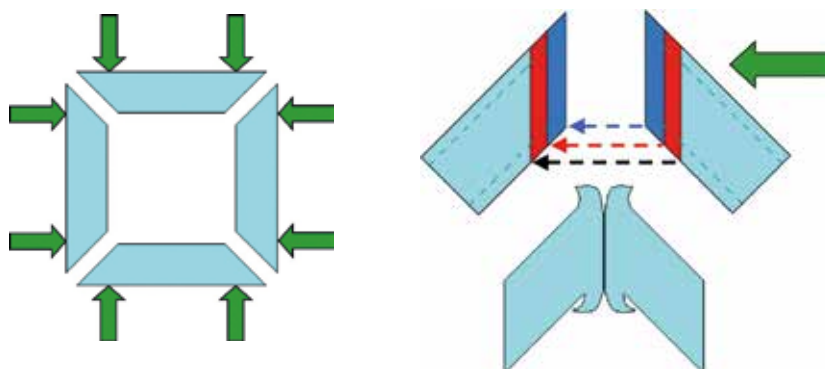


Parallelschubschweißen

Beim Parallelschubschweißen werden beide Stäbe einer Ecke (möglichst) zeitgleich und die Schweißflächen parallel aneinandergedrückt (s. Abb. 8). Aus diesem Grund bildet sich ein symmetrischer Schweißwulst aus.

Abb. 8 (l.): Das Parallelschubverfahren

Abb. 9 (r.): Bewegungsrichtung parallel – d.h. im 90° Winkel – zu den Fügeflächen



5.3 Schweißmaschine

Eine optimale Verschweißung erhalten Sie mit einer Maschine, die folgende Punkte erfüllt:

- Der Spann-, Angleich- und Fügedruck ist reproduzierbar einstellbar.
- Die Wegsteuerung sorgt dafür, dass die vorgegebenen Maße des Fensters erreicht werden.
- Die Abluft der Pneumatik ist nicht direkt auf die Schweißspiegel gerichtet (Vermeidung von Abkühlung).
- Die Spannvorrichtungen fixieren die Profile und übertragen die zum Schweißen notwendige Kraft, ohne die Profile zu beschädigen oder zu verformen.
- Die Auflagenflächen der Profile sind stabil und einstellbar. Ein Versatz in der Schweißnaht ist zu vermeiden.
- Die Schweißspiegel sind gut zu erreichen, damit die Folie einfach gereinigt bzw. gewechselt werden kann.
- Die Schweißspiegel weisen eine gleichmäßige Temperaturverteilung über die gesamte Fläche inkl. Folie auf.
- Das Spaltmaß und die Temperatur der Schweißraupenbegrenzung sind einstellbar.

5.4 Schweißspiegel

Der Schweißspiegel überträgt die Wärme direkt in das Profil. Damit der Vorgang einwandfrei funktioniert, finden Sie hierzu notwendige Vorgaben:

- Halten Sie den Schweißspiegel sauber.
- Verwenden Sie nur unbeschädigte und geeignete PTFE-Folie.
- Messen Sie regelmäßig die Temperatur direkt am Spiegel im Schweißbereich mit einem Kontaktmessfühler (siehe Abb. 10). Infrarot-Thermometer sind nicht zulässig, weil sich zwischen PTFE-Folie und Spiegel ein Luftpolster bildet, das den angezeigten Temperaturwert verfälscht.
- Reinigen Sie den Schweißspiegel mit Leinenlappen oder Papierfließ (nicht mit synthetischen Fasern).
- Vermeiden Sie PTFE-Spray („Teflon-Spray“), weil es in die Schweißnaht gelangen und die Eckfestigkeit reduzieren kann.
- Beim Wechsel von geklebten PTFE-Folien achten Sie darauf, dass keine Klebstoffrückstände auf dem Heizelement bleiben.

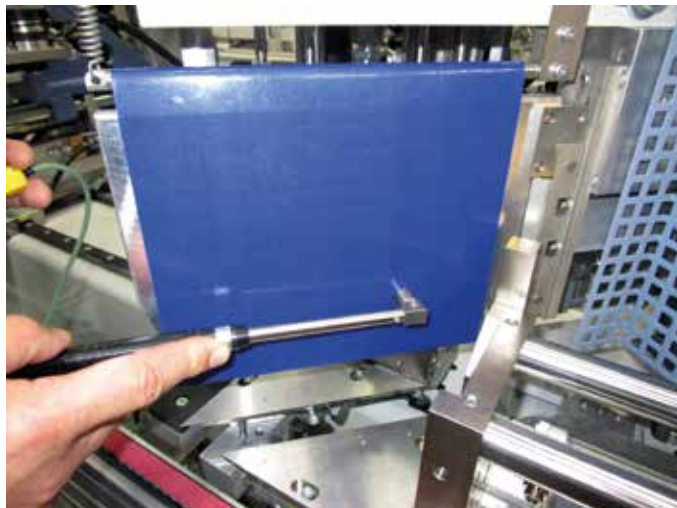


Abb. 10: Temperaturmessung am Schweißspiegel mittels Kontaktmessfühler

5.5 Schweißzulagen

Als Schweißzulagen sind Aluminium-Blöcke mit der Gegenkontur des zu verschweißenden Profils gängig. Solche Zulagen (in Abb. 11 rot dargestellt) kommen zum Einsatz, um das Profil in seiner Position zu fixieren und abzustützen. Ihr Einsatz ist abhängig von Profil und Maschine und für jeden Einzelfall zu prüfen. Einerseits verhindern diese Zulagen, dass sich das Profil durch die Spanndrücke beim Schweißen verformt. Andererseits kann durch die Zulage die Schweißwulst begrenzt werden.

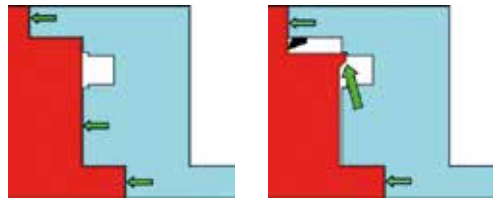


Abb. 11: Anlage ohne (l.) bzw. mit Dichtung (r.); Abstützung in der Beschlagnut

Die Anlageflächen und Maße der Zulagen stimmen Sie wie gewohnt auf die jeweilige Profilgeometrie, deren Lage in der Maschine und eventuelle Sonderkombinationen ab – unter Berücksichtigung zulässiger Toleranzen.

Zur Verbesserung der Schweißqualität der Dichtung können Dichtungsformer und/oder Niederhalter eingesetzt werden. Achten Sie in diesem Fall unbedingt darauf, dass weder Zulagen noch Führungsanschlänge die Dichtungen unzulässig verformen.

5.6 Schweißraupenbegrenzung

Damit beim Schweißen das angeschmolzene überschüssige Material kontrolliert abfließen kann, werden Schweißraupenbegrenzungen eingesetzt. Diese liegen üblicherweise zwischen 0,2 mm und 2 mm.

Grundsätzlich gilt: Je geringer die Begrenzung, desto wichtiger ist es, dass alle Prozessparameter eingehalten werden. Dies schließt alle Bereiche vom Zuschnitt bis zum Verputzen mit ein: Denn sie alle beeinflussen die Eckfestigkeit.



Abb. 12: Ergebnis der Schweißraupenbegrenzung im Profilschnitt (l.) | Schweißraupenbegrenzung in der Schweißmaschine (r.)

5.7 Prozessparameter

Die empfohlenen Schweißtemperaturen liegen üblicherweise zwischen 235 °C und 255 °C. Bei Sonderverfahren, z. B. Hochtemperaturschweißen, sind aber auch Temperaturen bis zu 285 °C möglich.

Um ein optimales Schweißergebnis und die vorgegebene Eckfestigkeit zu erzielen, stimmen Sie die einzustellenden Druck-(Kraft) und Zeit-Werte auf die folgenden Faktoren ab:

- Anlagentechnik
- verarbeitetes Profil
- gewählte Temperaturen
- Schweißraupenbegrenzung
- Länge der Schweißzugabe bzw. des Abbrands

5.8 Abkühlen

Nach dem Verschweißen muss das Profil frei abkühlen – je nach Profil zwischen einer und 15 Minuten. Das Abkühlen beispielsweise durch Pressluft zu beschleunigen, ist nicht erlaubt. Achten Sie auch darauf, Profile nicht auf kalte Böden zu stellen, um ein zu schnelles Abkühlen zu verhindern (Gefahr von Spannungen).

In diesem Zusammenhang auch wichtig: Vermeiden Sie, die Prozesskette zwischen Schweißen und Verputzen – unter Berücksichtigung der notwendigen Abkühlzeit – zu unterbrechen.

6. Verputzen

Ist das verschweißte Profil abgekühlt, wird es verputzt. Das heißt, Sie entfernen Schweißraupen im Sicht- und Funktionsbereich des Profils.

Achten Sie darauf, dass dabei keine Löcher durch zu tiefes Fräsen entstehen; funktionsrelevante (z. B. wasserführende) Innenkammern müssen geschlossen bleiben. Beachten Sie auch, dass die Dichtung intakt und funktionsfähig bleibt.

Wie Sie beim Verputzen die Nut ausführen (Breite/Tiefe/Schräge der Flanke), entscheiden Sie individuell nach optischen Erwägungen. Möglichkeiten sind eine U- oder V-Nut oder glattes (bündiges) Verputzen. Wichtig ist, dass die fertig verputzte Ecke ihre Soll-Eckfestigkeit erreicht, die Dichtung lückenlos auf der Oberfläche der verputzten Profiflecke aufliegt und somit kein Wasser durch die Nut eindringt.

6.1 Anforderungen an das Verputzen

- Entfernen Sie die Schweißraupen erst dann, wenn das Profil ausreichend abgekühlt ist (insbesondere bei Profilen mit Dekorfolien).
- Vermeiden Sie Kerben, speziell an Innenecken.
- Arbeiten Sie besonders in Funktionsbereichen sehr sorgfältig (Stichworte: Einbau des Beschlags in die Euronut und Ebenheit von Dichtungsanlagen usw.), siehe „Putzfräsung“ und „Gehrungsnut“ in Abb. 13.

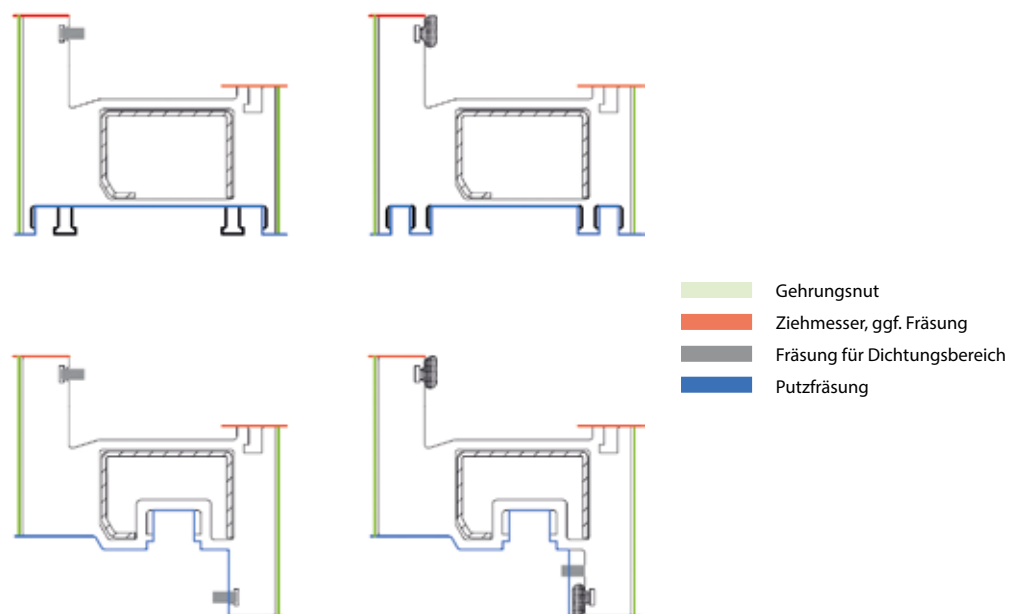


Abb. 13: Verputzen in den Funktionsbereichen

6.2 Besonderheiten bei Profilen mit Dekoroberflächen

Bei Dekoroberflächen sollten Sie besonders darauf achten, dass die teilweise empfindlichen farbigen Dekoroberflächen beim Verputzen nicht beschädigt werden.

Um die verputzten Ecken farblich an die Dekoroberfläche anzupassen, verwenden Sie einen geeigneten Lackstift. Bei farbigen Grundkörpern stellen Sie damit die Farbbeständigkeit sicher und überdecken einen ggfs. auftretenden Weißbruch.

Beim Verputzen von kaschierten Profilen ist aufgrund der Dicke von Klebstoff und Folie die Höhenjustierung der Profiltiefe (Bautiefe) anzupassen.



Abb. 14: Weißbruch

7. Praxistipps zur Qualitätskontrolle

In diesem Abschnitt geben wir Ihnen Hinweise zur praxisgerechten Qualitätskontrolle des gesamten Fertigungsprozesses mit besonderem Augenmerk auf den Schweißprozess. Wir empfehlen dem Fensterbaubetrieb, diese in die werkseigene Prozesskontrolle – soweit noch nicht vorhanden – zusätzlich aufzunehmen.

Neben hausinternen Qualitätsvorgaben sind hierbei die Vorgaben aus den Verarbeitungsrichtlinien Ihrer Systemgeber, weiteren Komponentengebern (z. B. Beschlag und Glas), der Gütegemeinschaften Mehrscheiben-Isolierglas, Schlösser & Beschläge sowie Fenster, Fassaden und Haustüren sowie der Maschinenlieferanten zu berücksichtigen. Diese haben wir in der folgenden Tabelle aufgelistet.

Materialeingangsnr.

Ergebnis

Nr.	Zu prüfende Eigenschaft	Material	Empfehlung	Prüfverfahren	OK	Nicht OK
1 (R)	Schmelzzeit	Kunststoff	Systembeschreibung	Zeitmessung	<input type="checkbox"/>	<input type="checkbox"/>
2 (R)	Schmelzdruck	Kunststoff	Systembeschreibung	Druckmessung	<input type="checkbox"/>	<input type="checkbox"/>
3 (R)	Fügezeit	Kunststoff	Systembeschreibung	Zeitmessung	<input type="checkbox"/>	<input type="checkbox"/>
4 (R)	Fügedruck	Kunststoff	Systembeschreibung	Druckmessung	<input type="checkbox"/>	<input type="checkbox"/>
5 (R)	Schweißraupe	Kunststoff	gleichmäßig und begrenzt, ohne Verfärbungen	Sichtprüfung	<input type="checkbox"/>	<input type="checkbox"/>
6 (R)	Rahmenaußenmaße	alle	Auftragsunterlagen ± 1 mm	Messung	<input type="checkbox"/>	<input type="checkbox"/>
7 (R)	Verputzarbeiten	Kunststoff	gleichmäßige Nut ¹	Sichtprüfung	<input type="checkbox"/>	<input type="checkbox"/>
			ohne Gradbildung	Sichtprüfung	<input type="checkbox"/>	<input type="checkbox"/>
			ohne Kerben	Sichtprüfung	<input type="checkbox"/>	<input type="checkbox"/>
8 (R)	Klebstoffauftrag	Metall	Systembeschreibung, an den Flügelflächen	Sichtprüfung	<input type="checkbox"/>	<input type="checkbox"/>
9 (R)	Versatz der Profile	alle	Systembeschreibung	Messung	<input type="checkbox"/>	<input type="checkbox"/>
10 (R)	Dichtigkeit der Stoßverbindung	Metall	dicht	Sichtprüfung	<input type="checkbox"/>	<input type="checkbox"/>

Abb. 15: Handlungsempfehlung der Gütegemeinschaft Fenster, Fassaden und Haustüren e.V. und der Gütegemeinschaft Kunststoff-Fensterprofilssysteme e.V.

¹ S. Pkt. 6 „Verputzen“ und ggf. weitere Anforderungen

Die Qualitätskontrolle muss sich auf alle Bereiche der Fertigung erstrecken. Für den Fertigungsprozess empfehlen wir die folgenden fünf Kontroll-„Stationen“ einzurichten:

1. Lagerung und Transport

- Unversehrtheit der Profilstangen
- Sauberkeit und Trockenheit der Profile

2. Zuschnitt

- Überprüfung der Zuschnittsmaße, Länge, Winkeligkeit
- Kontrolle der Schnittfläche und der Dichtungen
- Ausreichender Abstand der Verstärkung zur Schnittfläche

3. Schweißen

- Saubere und unbeschädigte Schweißfolie
- Auf das jeweilige Profil abgestimmte Temperatur- und Maßeinstellung sowie korrekte, unbeschädigte und korrekt eingestellte Zulagen
- Temperatur am Schweißspiegel
- Ebenheit der Auflage auf der Schweißmaschine
- Parametereinstellungen an der Schweißmaschine
- Maßkontrolle am fertigen Rahmen
- Gleichmäßige Schweißwulstausbildung (symmetrisch und gleich über die Gehrung)
- Farbe der Schweißwulst
- Flexibilität und Unversehrtheit der Dichtung
- Unversehrtheit der Dekorfolie
- Keine Rückstände von Schutzfolie in der Schweißnaht
- Dichtheit der wasserführenden Kammern
- Abkühlzeit

4. Verputzen

- Korrekte Einstellung der Putzautomaten (Sichtflächen, Funktionsbereiche, Dichtungen, Maßzugabe bei folierten Profilen etc.)
- Kontrolle der Innenecken (Vermeidung von Kerbwirkungen; Sauberkeit der Glasleistennut)

5. Fertigteilprüfung

- Erfüllung der Eckfestigkeit (Stichprobenprüfung) siehe 7.1

Intervalle von Überprüfungen

Die Häufigkeit von Prüfungen ist durch Sie als Fensterhersteller individuell festzulegen. Sofern Sie einer Güteüberwachung unterliegen, sind deren Vorgaben einzuhalten.

Grundsätzlich empfehlen wir beim Anfahren der Anlagen und bei Parameteränderungen eine Prüfung durchzuführen.

7.1 Kontrolle der Eckfestigkeit

Die erforderliche Eckfestigkeit ist von der Geometrie des Profils abhängig. Der entsprechende Sollwert der Eckfestigkeit (F_{soil}) wird zusammen mit den Zuschnittmaßen der Prüfmuster (L_1 bzw. L_2) vom Systemgeber vorgegeben.

Um die Qualität des gesamten Schweißprozesses beim Fensterhersteller zu kontrollieren, wird eine verschweißte und verputzte Ecke, ggfs. mit Schweißraupenbegrenzung geprüft.

Für die Eckfestigkeitskontrolle eignen sich handelsübliche Zug-/Druck-Prüfgeräte. Die Bestimmung der Eckfestigkeit erfolgt nach EN 514. Für die Druck-Biege-Prüfung gilt die nachfolgend dargestellte Prinzipskizze:

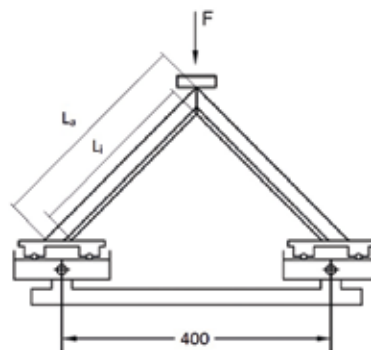


Abb. 16: Die Druck-Biege-Prüfung zur Bestimmung der Eckfestigkeit

Zusätzlich zur oben genannten Prüfung nach EN 514 kann im fortlaufenden Prozess eine einfache visuelle Kontrolle der Schweißqualität erfolgen, wie in nachfolgender Abbildung dargestellt:

Bild	Visuelle Überprüfung	Mögliche Fehlerquelle
	Saubere, gleichmäßig aufgebaute Schweißraupe, kein Vershub, visuell sauberes Schweißbild	In Ordnung
	Ungleiche, leicht verschobene Schweißraupe	Winkeleinstellung Maschine, Maschinenparameter (Drücke, Kräfte etc.), Zulagen und Auf-/Anlagefläche, Zuschnitt, Profiltolerenzen
	Gelbe Verfärbung innerhalb der Schweißraupe	Zeiten zu lang, Temperatur am Heizelement zu hoch
	Fremdpartikel innerhalb der Schweißraupe	Verschmutzung in der Schnittfläche

Abb. 17: Darstellung einfacher visueller Überprüfung

7.2 So vermeiden Sie Fehler beim Schweißen

Fehler beim Schweißen sowie bei den Vor- und Nacharbeiten können die Qualität der Eckfestigkeit beeinträchtigen. Die nachfolgende Tabelle enthält eine Zusammenfassung wichtiger Hinweise, um Fehler zu vermeiden.

Fehlerbeschreibung	Korrektur
Die Temperatur an der Anzeige stimmt nicht mit der Temperatur am Schweißspiegel überein.	Überprüfen Sie die Temperatur mit einem Temperaturmessgerät. Berührungslose Messgeräte sind zur Temperaturmessung nicht geeignet.
Der Schweißspiegel kühlt einseitig ab (z. B. durch Zugluft).	Prüfen Sie den Standort der Schweißmaschine. (S. Pkt. 5.4 „Schweißspiegel“)
Die Abkühlzeit wurde zu kurz gewählt (insbes. bei folienkaschierten Profilen).	Kontrollieren Sie Parameter/Zeiten. (S. Pkt. 5 „Schweißen“)
Die zu verschweißenden Flächen sind verschmutzt oder feucht.	Reinigen Sie Schnittflächen vor dem Schweißen; zugeschnittene Profile sind zügig zu verschweißen. (S. Pkt. 4 „Profile richtig zuschneiden“)
Die Schweißfolie ist verschmutzt/ beschädigt.	Reinigen Sie die Schweißfolie bzw. tauschen Sie beschädigte Schweißfolie aus. (S. Pkt 5.4 „Schweißspiegel“)
Die zu verschweißenden Flächen liegen durch falsches Einspannen oder mangelhaften Zuschnitt nicht parallel zum Profilschlag.	Stellen Sie das parallele Anliegen der Profile (45°) am Anschlag sicher. (S. Pkt. 4 „Profile richtig zuschneiden“, 5.3 „Schweißmaschine“ und 5.5 „Schweißzulagen“)
Deformieren des Profils beim Spannen.	Korrigieren Sie den Spanndruck. (S. Pkt. 5.1 „Einflussfaktoren“, 5.3 „Schweißmaschine“ und 5.5 „Schweißzulagen“)
Undichte Verschweißung der wasserführenden Ebenen.	Überprüfen Sie die gesamte Produktionscharge; erneutes Verschweißen und Sicherstellung der richtigen Parameter. (S. Pkt. 4 „Profile richtig zuschneiden“)
Rattermarken beim Nuten (stumpfes Nutmesser)	Vermeiden Sie zu lange Abkühlzeiten. (S. Pkt. 5.8 „Abkühlen“) Setzen Sie ein neues/scharfes Nutmesser ein. (S. Pkt. 6 „Verputzen“)

8. Weiterführende Informationen/ Mitgeltende Unterlagen

Über die in diesem Leitfaden genannten Hinweise, Informationen und Vorgaben können Sie weitergehende Informationen den folgenden Dokumenten entnehmen:

- Systembeschreibungen bzw. Verarbeitungsrichtlinien der Kunststoff-Fensterprofil-Systemgeber
- RAL-GZ 716 Güte- und Prüfbestimmungen für Kunststoff-Fensterprofilsysteme
- RAL-GZ 520 Güte- und Prüfbestimmungen für Mehrscheiben-Isolierglas
- RAL-GZ 607 Güte- und Prüfbestimmungen für Schlösser und Beschläge
- RAL-GZ 695 Güte- und Prüfbestimmungen für Herstellung und Montage von Fenstern, Fassaden und Haustüren
- Protokollvorlage „Arbeitsplatzbezogene Eigenüberwachung: 3.3.6 Flügel und Rahmenmontage“ der Gütegemeinschaft Fenster, Fassaden und Haustüren
- DIN EN 514
- Betriebsanleitungen der Maschinenlieferanten

Ihre Notizen

Ihre Notizen



KUNSTSTOFF
FENSTERPROFILSYSTEME



Herausgegeben von:

RAL Gütegemeinschaft
Kunststoff-Fensterprofilsysteme e.V.
Am Hofgarten 1-2
53113 Bonn

Tel.: +49 (0)228 766 76 54

Fax: +49 (0)228 766 76 50

info@gkfp.de

gkfp.de